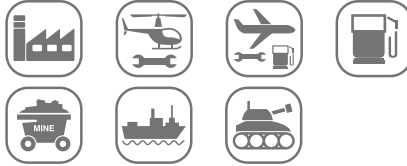


# AV6000 EX

## WHY RAMEX HOSE REELS › PERCHÈ UN AVVOLGITUBO RAMEX

- |                            |                                    |
|----------------------------|------------------------------------|
| ■ SAVE TIME                | ■ RISPARMIO DI TEMPO               |
| ■ SAVE MONEY               | ■ RISPARMIO DI DENARO              |
| ■ INCREASED SAFETY         | ■ SICUREZZA SUL LAVORO             |
| ■ LONG HOSE DURABILITY     | ■ INCREMENTA LA DURATA DEL TUBO    |
| ■ EFFICIENCY IN DAILY WORK | ■ EFFICIENZA NEL LAVORO QUOTIDIANO |
| ■ 100% MADE IN ITALY       | ■ MADE IN ITALY 100%               |

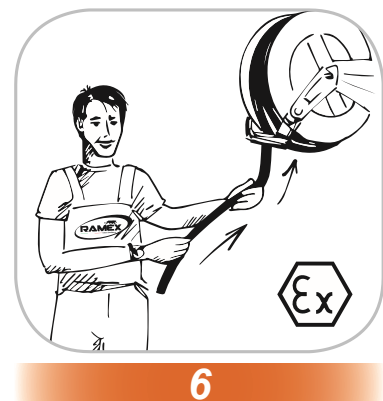
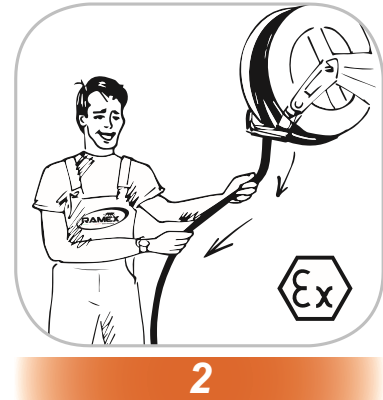
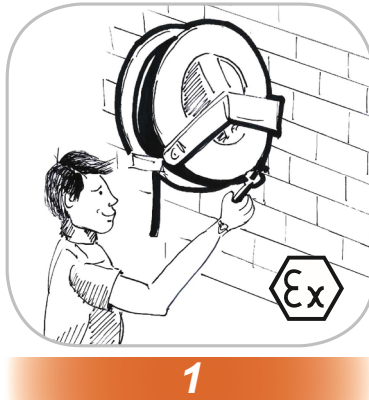
## WHERE TO USE › DOVE UTILIZZARLO



## CERTIFICATES › CERTIFICATI

According to:  
 Directive 2014/34/EU  
 EN 1127-1:2011  
 EN 13463-1:2009

## PROPER USE › CORRETTO UTILIZZO



RAMEX  
 video





# AV6000 EX

## TECHNICAL FEATURES › CARATTERISTICHE TECNICHE

### AV6000 EX AISI 304

<b>Admitted diameters</b> Diametri ammessi	1/4" - 3/8" - 1/2"
<b>Hose lenght in meters</b> Lunghezza tubo	Up to 60 mt 1/2" / Fino a 60 mt 1/2"
<b>Working pressure</b> Pressione lavoro	Up to 200 bar / Fino a 200 bar
<b>Working Temperature</b> Temperatura lavoro	90°C
<b>Inlet thread size</b> Connessione Ingresso	1" M
<b>Outlet thread size</b> Connessione uscita	1/2" F
<b>Weight</b> Peso	50 kg
<b>Packing size</b> Dimensione imballo	600x600x600 mm
<b>Raw material sides and roll</b> Materiali costruttivi rullo e fiancate	AISI 304
<b>Raw material shaft and swivel joint</b> Materiali costruttivi perno e giunto	AISI 303
<b>Raw material main spring</b> Materiale molla principale	Carbon Steel Acciaio al carbonio
<b>Can be used to transfer</b> Adatto all'utilizzo con	Air Water Chemical Aria Acqua Prodotti Chimici
<b>Included Accessories</b> Accessori inclusi	Hose bumper (1/4", 3/8" o 1/2") and nipple (3/8" o 1/2") Palla finecorsa (1/4", 3/8" o 1/2") e nipplo (3/8" o 1/2")

### AV6000 EX AISI 316

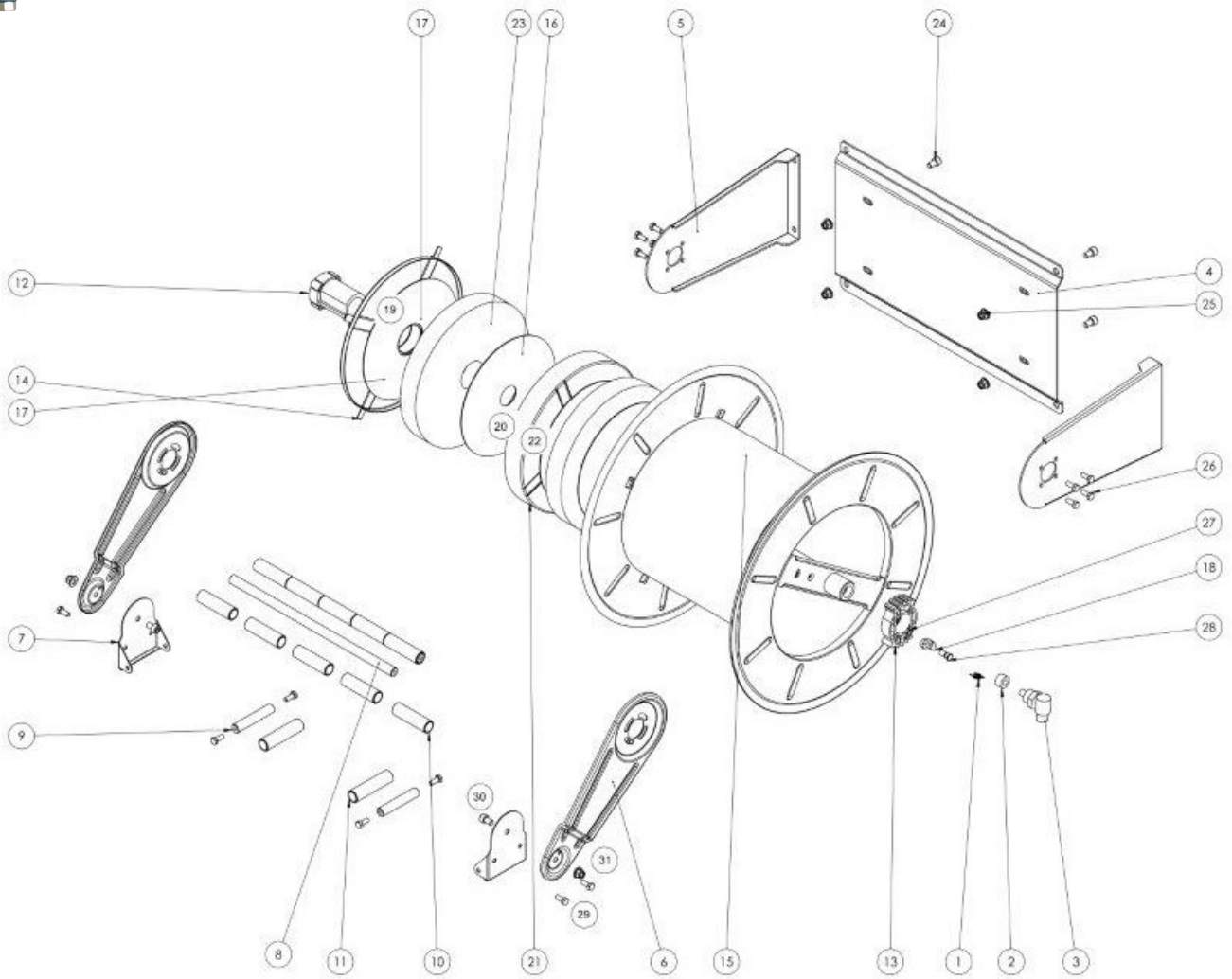
<b>Admitted diameters</b> Diametri ammessi	1/4" - 3/8" - 1/2"
<b>Hose lenght in meters</b> Lunghezza tubo	Up to 60 mt 1/2" / Fino a 60 mt 1/2"
<b>Working pressure</b> Pressione lavoro	Up to 200 bar / Fino a 200 bar
<b>Working Temperature</b> Temperatura lavoro	90°C
<b>Inlet thread size</b> Connessione Ingresso	1" M
<b>Outlet thread size</b> Connessione uscita	1/2" F
<b>Weight</b> Peso	50 kg
<b>Packing size</b> Dimensione imballo	600x600x600 mm
<b>Raw material sides and roll</b> Materiali costruttivi rullo e fiancate	AISI 316
<b>Raw material shaft and swivel joint</b> Materiali costruttivi perno e giunto	AISI 316
<b>Raw material main spring</b> Materiale molla principale	Carbon Steel Acciaio al carbonio
<b>Can be used to transfer</b> Adatto all'utilizzo con	Air Water Chemical Aria Acqua Prodotti Chimici
<b>Included Accessories</b> Accessori inclusi	Hose bumper (1/4", 3/8" o 1/2") and nipple (3/8" o 1/2") Palla finecorsa (1/4", 3/8" o 1/2") e nipplo (3/8" o 1/2")

ramex



# AV6000 EX

EXPLODED VIEW > ESPLOSO

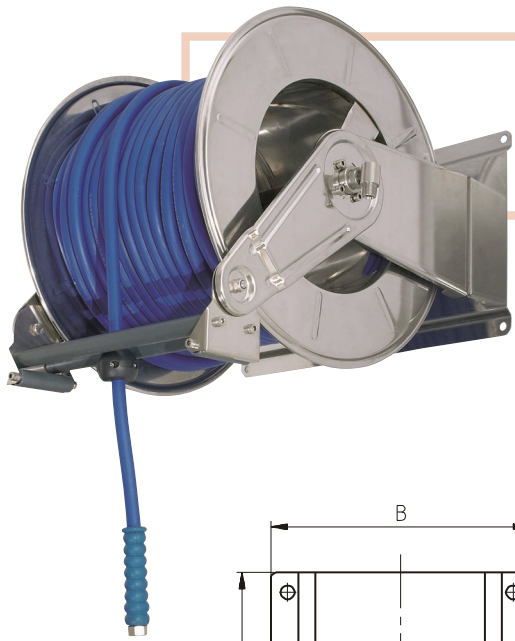




# AV6000 EX

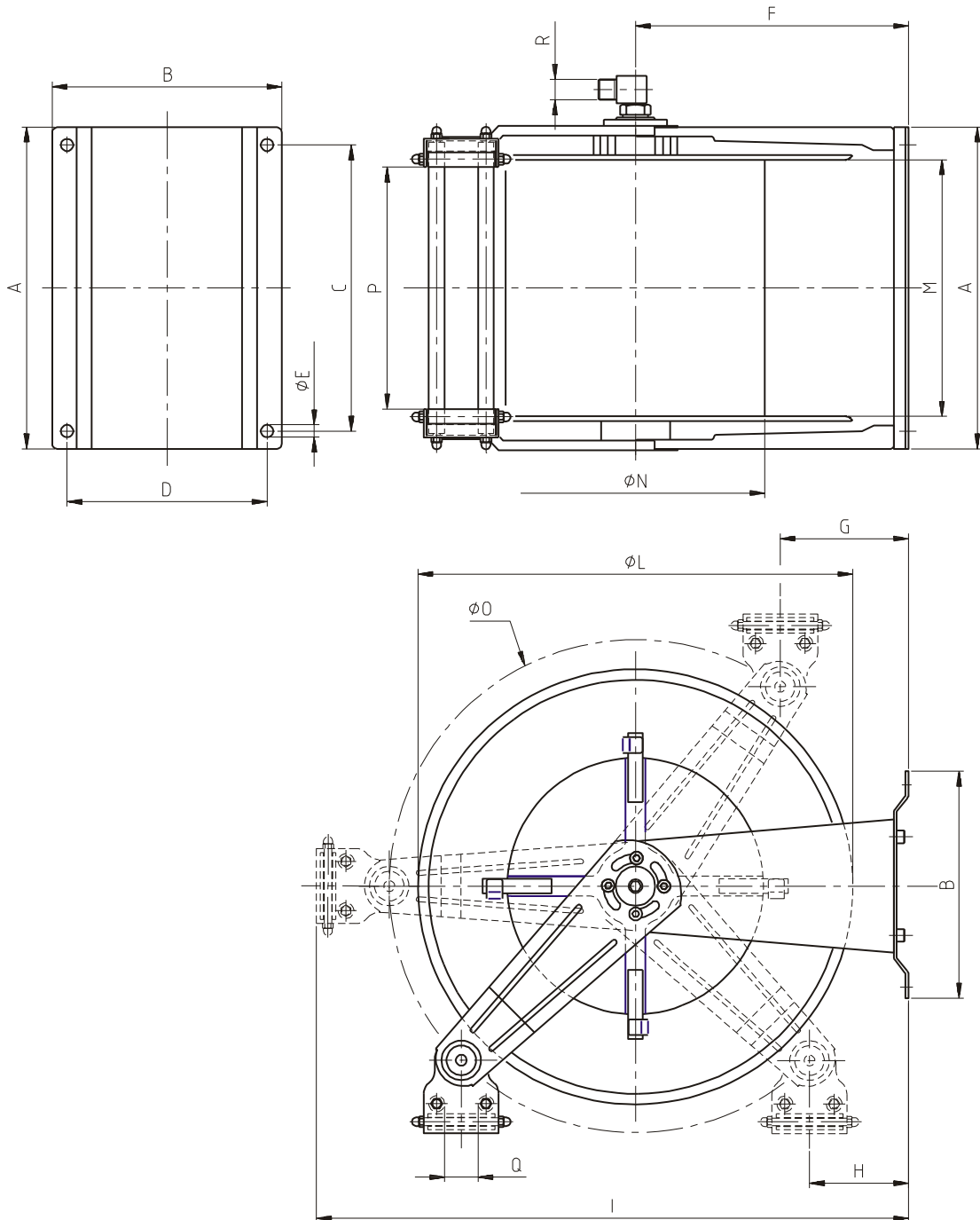
EXPLODED VIEW › ESPLOSO

POS	Description and quantity / Descrizione e quantità	AV 6000 EX		AV 6000 EX 316	
1	Ratchet spring / Molla per salterello (1x)	KIT 93	KIT 12	KIT 93 316	KIT 12 316
18	Plastic ratchet / Salterello in plastica nudo (1x)		RC 10		RC 10
27	Ratchet nut / Dado per salterello (1x)		RC 20		RC 20 316
28	Ratchet screw / Vite per salterello (1x)				
1	Conductive spring / Conductive spring (2x)				
2	Bushing seal / Boccola tenuta (1x)	4962	KIT10 NEW	4960 1/2"	KIT10 NEW 316
3	Swivel joint / Giunto girevole (1x)				
4	Base (1x)				
5	Side fixed arm / Fiancata fissa (2x)				
6	Mobile arm / Fiancata mobile (2x)				
7	Roller guide / Guida rullino (2x)				
8	Horizontal rod / Tirante orizzontale (2x)				
9	Vertical rod / Tirante verticale (2x)				
10	Horizontal roller / Rullino orizzontale (2x)				
11	Vertical roller / Rullino verticale (2x)				
13	Rack / Cremagliera (1x)		KIT CR 1		KIT CR 1
15	Reel / Bobina (1x)				
12	External plastic hub / Perno in plastica esterno (1x)	KIT 97 EX		KIT 97 EX 316	
14	Spring cover / Copertura per molla (1x)				
16	Plastic separator / Distanziale in plastica (2x)				
17	Plastic separator / Distanziale in plastica (2x)				
19	Plastic ring / Anello in plastica (1x)				
20	Screw / Vite (4x)				
21	Spring case / Padello per portamolla (1x)				
22	Internal plastic hub / Perno in plastica interno (1x)				
23	Main spring / Molla principale (2x)				
24	Screw / Vite (4x)				
25	Nut / Dado (4x)				
26	Screw / Vite (8x)				
29	Screw / Vite (8x)				
30	Screw / Vite (2x)				
31	Nut / Dado (2x)				



# AV6000 EX

DIMENSIONAL DRAWING > DISEGNO DIMENSIONALE



ART.	A	B	C	D	E	F	G	H	I	L	M	N	O	P	Q	R
AV6000 EX	590 mm	345 mm	580 mm	312 mm	13 mm	315 mm	120 mm	107 mm	700 mm	540 mm	395 mm	320 mm	580 mm	350 mm	-	1/2"



# AV6000 EX


## INCLUDED ACCESSORIES › ACCESSORI INCLUSI

HOSE REEL AVVOLGITUBO	HOSE BUMPER FERMATUBO	NIPPLE NIPPLIO	SWIVEL JOINT GIUNTO GIREVOLE
AV 6000 EX		4908	
AV 6000 EX 316		4908 - 316	
	4944		4962
			4962 - 316

## OPTIONAL ACCESSORIES › ACCESSORI OPTIONAL

HOSE REEL AVVOLGITUBO	HOSE BUMPER FERMATUBO
AV 6000 EX	
AV 6000 EX 316	

HOSE REEL AVVOLGITUBO	NIPPLE NIPPLIO
AV 6000 EX	
AV 6000 EX 316	

 <http://ramex.com.ru> 8 (800) 707-66-48

 [ramex@ramex.com.ru](mailto:ramex@ramex.com.ru) +7 (495) 540-45-68